

**INSTRUKCJA MONTAŻU
DOZOWNIKA
KSD 02**



www.kernau.com

SZANOWNI KLIENCI

Dziękujemy za zainteresowanie naszą ofertą i gratulujemy wyboru.

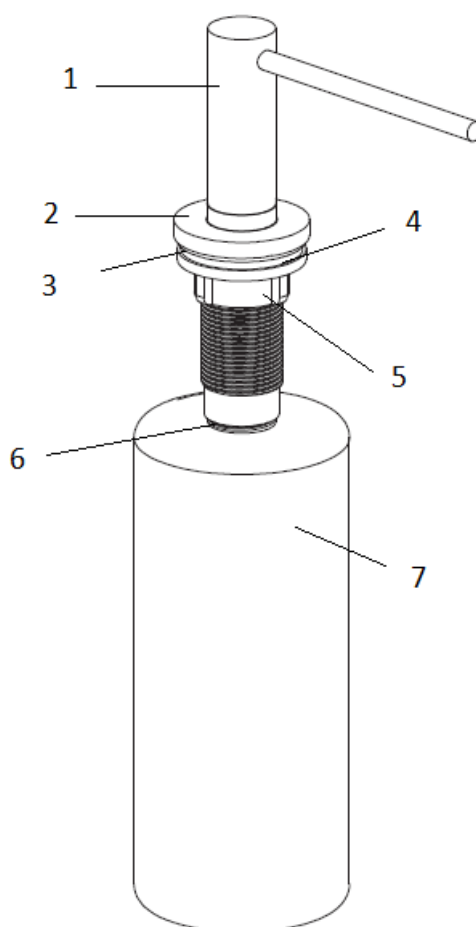
Nasz nowy, starannie zaprojektowany produkt został wykonany z materiałów najwyższej jakości, został też dokładnie przetestowany, tak aby spełniać wszelkie oczekiwania naszych Klientów.

Prosimy o uważne zapoznanie się z prostymi instrukcjami i o przestrzeganie ich, co umożliwi Państwu osiągnięcie znakomitych rezultatów użytkowania Państwa sprzętu.

**NALEŻY STARANNIE PRZECHOWYWAĆ
NINIEJSZĄ INSTRUKCJĘ**

MONTAŻ

- A. Część górną dozownika (1) należy połączyć z podstawką dekoracyjną (2) i rurką.
- B. Złożone elementy należy przełożyć przez podkładkę (3) i otwór zlewozmywaka.
- C. Podkładkę gumową (4) i nakrętkę mocującą (5) należy założyć i docisnąć od spodu zlewozmywaka.
- D. Pojemnik (7) należy napełnić płynem i zakręcić przy użyciu uszczelki (6) od spodu zlewozmywaka.



OCHRONA ŚRODOWISKA

- Materiały zastosowane, jako opakowanie są ekologiczne i nadają się do powtórnego przetworzenia.
- Nie należy wyrzucać urządzenia razem z odpadami domowymi.
- Należy skontaktować się z lokalnymi służbami oczyszczania miasta przystosowanymi do utylizacji sprzętu gospodarstwa domowego.



**MOUNTING INSTRUCTIONS OF
THE DISPENSER
KSD 02**



www.kernau.com

DEAR CUSTOMERS,

Thank you for interest in our offer and congratulations of the choice.

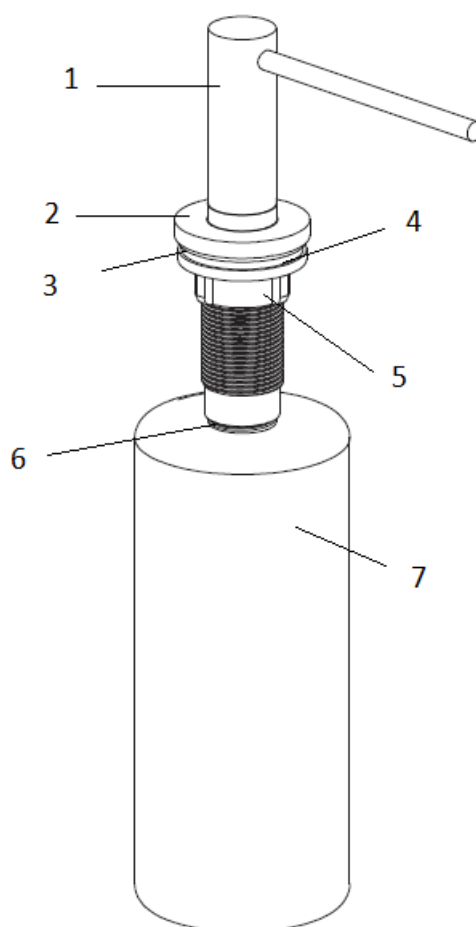
Our new, elaborately designed product was made of the high quality materials. Also it was precisely tested, to fulfill all yours expectations.

Please carefully familiarize with the simple instructions and follow them to ensure achieving great results of use this device.

PLEASE STORE THIS MANUAL CAREFULLY

MONTAGE

- A. The top part of dispenser (1) please connect with the decor base (2) and pipe.
- B. Mounted elements should be placed through the washer (3) and the opening of the sink.
- C. The rubber washer (4) and the fixing nut (5) should be installed and pressed from the bottom of the sink.
- D. The container (7) should be filled with the liquid soap and screwed on using the gasket (6) from the bottom of the sink.



ENVIRONMENT PROTECTION

- Materials used as the packaging are ecological, and can be recycled.
- Do not dispose this device with home wastes.
- Contact your local city cleaning service for the disposal of household appliances.



NÁVOD PRO MONTÁŽ DÁVKOVAČE KSD 02



www.kernau.com

VÁŽENÍ ZÁKAZNÍCI!

Děkujeme za zájem o naši nabídku a blahopřejeme Vám k výběru.

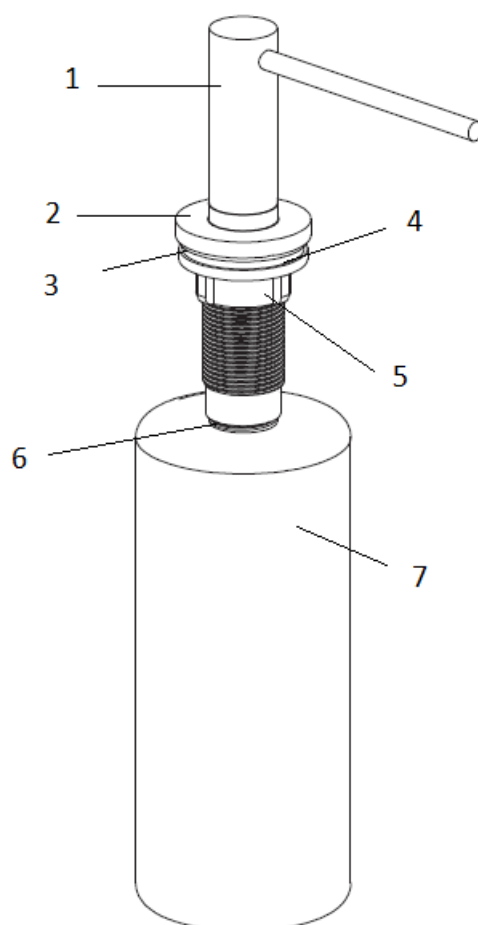
Náš nový, pečlivě navržený výrobek byl vyroben z vysoce kvalitních materiálů, byl také důkladně otestován tak, aby splňoval veškerá očekávání našich Zákazníků.

Seznamte se tedy důkladně s jednoduchými pokyny a dodržujte je – díky tomu dosáhnete již od začátku používání Vašeho vybavení vynikajících výsledků.

PEČLIVĚ USCHOVEJTE TENTO NÁVOD

MONTÁŽ

- A. Horní část dávkovače (1) spojte s dekorativním podstavcem (2) a trubicí.
- B. Složené díly prostrčte skrze podstavec (3) a otvor dřezu.
- C. Gumovou podložku (4) a upevňovací matici (5) nasadte a přitlačte zesponu dřezu.
- D. Nádrž (7) naplňte tekutinou a utáhněte pomocí těsnění (6) zesponu dřezu.



OCHRANA ŽIVOTNÍHO PROSTŘEDÍ

- Obalové materiály jsou ekologické a vhodné pro opětovné zpracování.
- Nevyhazujte zařízení společně s domovním odpadem.
- Kontaktujte místní úklidové služby přizpůsobené k likvidaci domácích spotřebičů.



**ІНСТРУКЦІЯ З МОНТАЖУ
ДОЗАТОРА
KSD 02**



www.kernau.com

KERNAU

Шановні клієнти,

Дякуємо Вам за зацікавленість нашою пропозицією та вітаємо з вибором нашого пристрою.

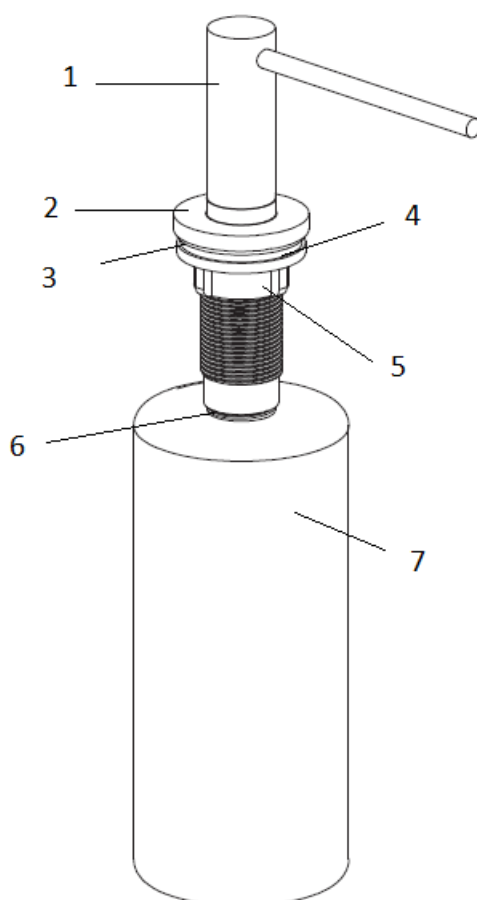
Наш новий, старанно опрацьований виріб виготовлений з найвищої якості матеріалів. Він також було ретельно протестований, щоб повністю відповідати очікуванням наших клієнтів.

Посібник містить основні відомості щодо використання та обслуговування пристрою, тому уважно прочитайте викладені інструкції та дотримуйтесь їх, це дозволить досягти відмінних результатів під час експлуатації.

Зберігайте інструкцію для використання у майбутньому.

МОНТАЖ

- A. Верхню частину дозатора (1) слід з'єднати з декоративною підставкою (2) та трубкою.
- B. Поскладані елементи слід перекласти через підкладку (3) і отвір в раковині.
- C. Слід встановити резинову прокладку (4) і кріпильну гайку (5) і дотиснути знизу раковини.
- D. Бачок (7) заповнити миючим засобом і закріпити знизу раковини з використанням прокладки (6).



ОХОРОНА ДОВКІЛЛЯ

- Для виготовлення упакування використано екологічні матеріали та вторинну сировину.
- Не утилізуйте пристрій разом з побутовими відходами.
- Зверніться до місцевих служб, які займаються утилізуванням побутової техніки.



KERNAU

www.kernau.com